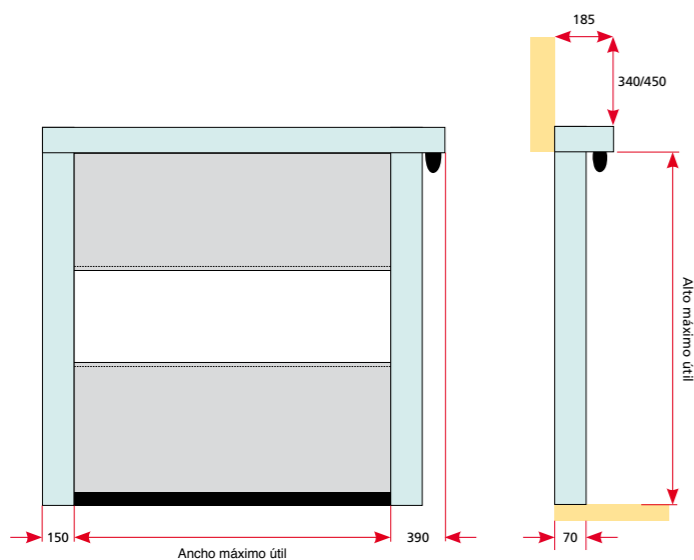




Practic-Roll	
Ancho máximo útil (mm)	3.000
Alto máximo útil (mm)	3.000
Superficie máxima (m²)	9
Máx. vel. de apertura (m/s)	0.5
Tensión de servicio	III 380 V-50Hz
Ciclos máximos por día / 8h.	600
Temperatura de funcionamiento	-30 / +60°C
Número de ventanas horizontales	1
Situación del motor	Derecha / Izquierda
Apertura manual de emergencia	Sí
Banda inferior anti-impactos ajuste al pavimento	Sí
Retorno automático por sensor	Sí
Barras de rigidez transversal	Sí



Opcionales	
Color PVC	Sin coste
Color estructura (excepto oxiron o blanco)	Suplemento
Célula fotoeléctrica de seguridad	Suplemento



Sistemas de detección	
Detector magnético	
Célula fotoeléctrica	
Radar	
Pulsador	
Lector o grabador	
Radio (emisor-receptor)	

Colores disponibles



▲ Control dimensional sobre puerta terminada.

Ref.: 71.2

Ref.: 71.2



▲ Detalle de los componentes -Alta Calidad-



Calidad a su justo precio

La puerta "Practic" ofrece costes ajustados ya que: Limita la dimensión de la tela, la velocidad de descenso y la presión de aire, condiciones que nos lleva a su uso en interiores. Tiene diseño industrial sumamente atractivo, con componentes de probada duración, motores, reductores, tambores en tubo de acero y cuadro eléctrico de fabricación europea, sin problemas de suministro. Terminación en pintura de alta durabilidad, color a elegir según tabla.

Ref.: 71.2

Ref.: 71.2